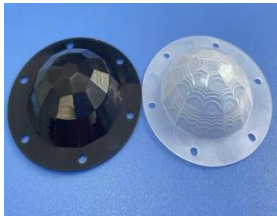


参数规格

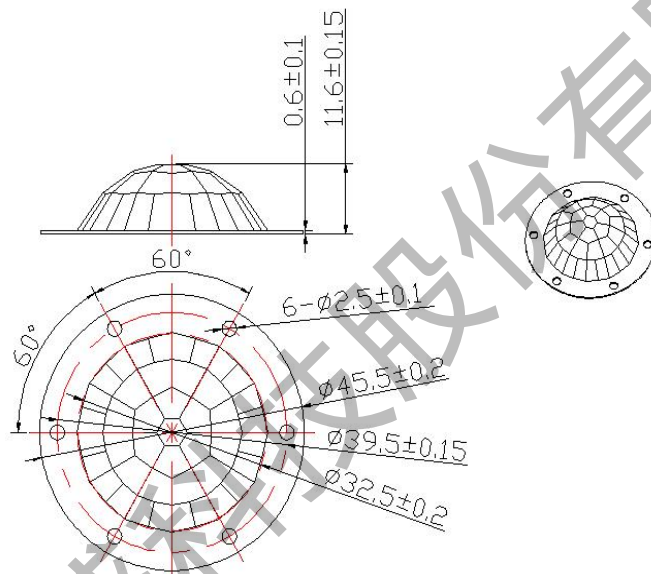
| 型号 | 焦距 | 角度 | 距离 | 尺寸 | 单位 | 材料 |
|--------|--------|-------|--------|------|------|----------|
| Model | Focus | Angle | Length | Size | Unit | Material |
| 8603-1 | 11.5mm | 140° | 直径10m | 如图 | mm | HDPE |

一、产品外形图

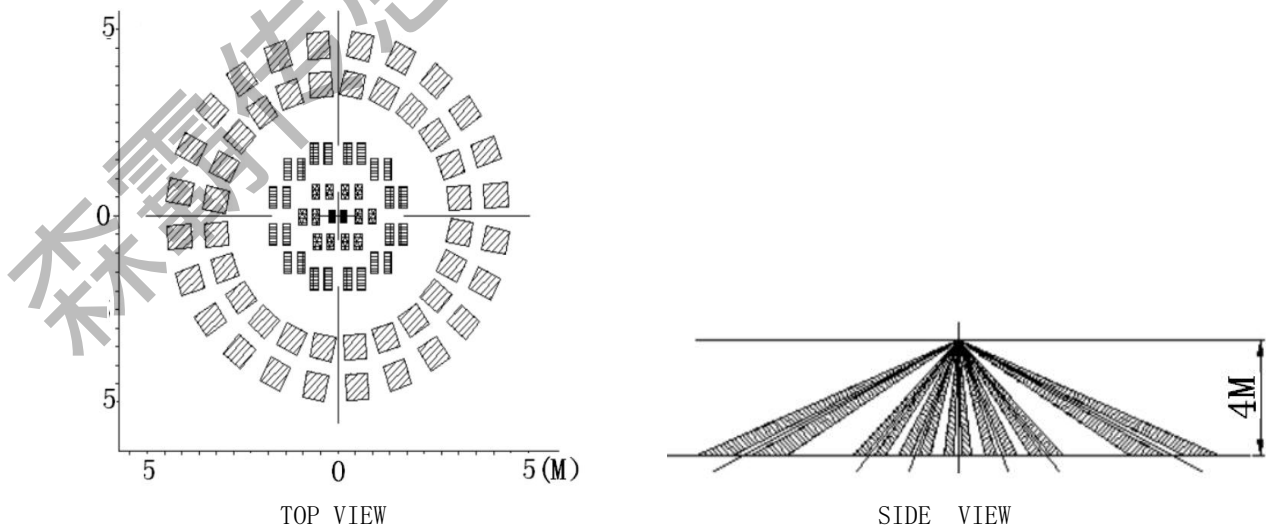


产品说明：广泛应用于人体感应开关、报警器、红外测温仪等方面，可为用户提供不同感应角度、感应距离、尺寸、测试比。菲涅尔透镜作用：一是聚焦作用；二是将探测区域内分为若干个明区和暗区，使进入探测区域的移动物体能以温度变化的形式在PIR(被动红外线探测器)上产生变化热释红外值号。

二、产品尺寸图 (单位mm)



三、现场探测图 (单位m)



注：以上数据是在温度 $(23 \pm 2)^\circ\text{C}$ 、湿度 $(55 \pm 5)\% \text{RH}$ 的环境下的测试结果