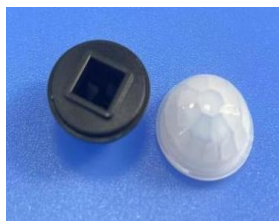


参数规格

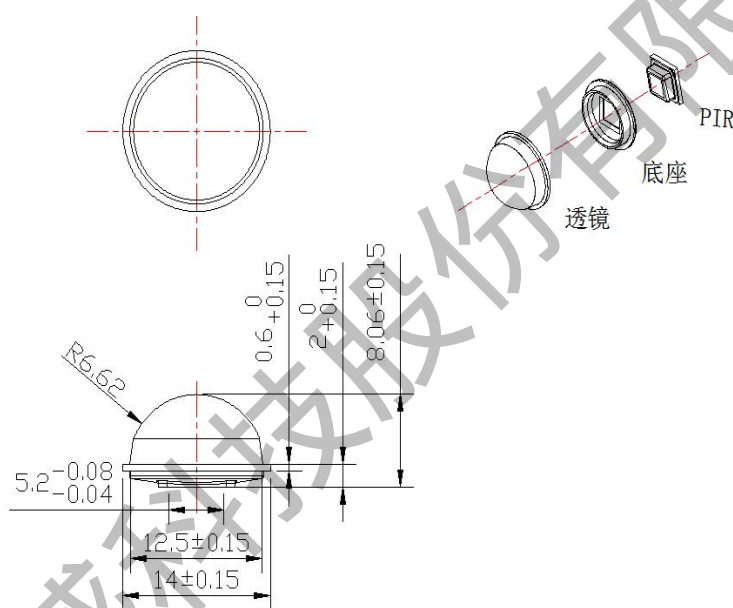
型号	焦距	角度	距离	尺寸	单位	材料
Model	Focus	Angle	Length	Size	Unit	Material
SB-F-14	6mm	120°	5m	如图	mm	HDPE

一、产品外形图

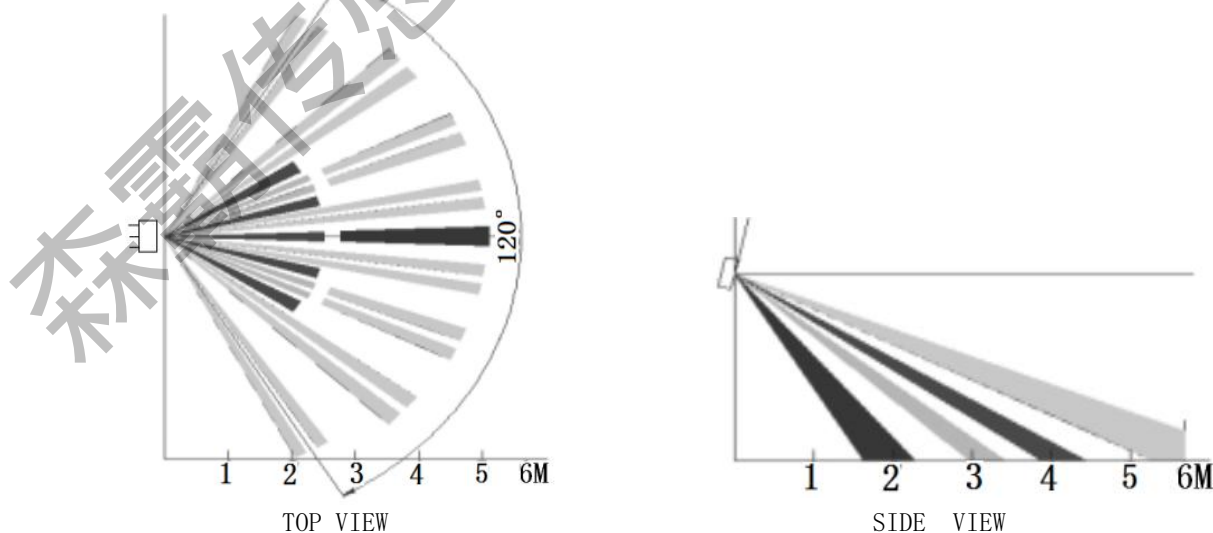


产品说明：配套用于SMD S18、S19系列传感器使用，广泛应用于人体感应开关、报警器、红外测温仪等方面，可为用户提供不同感应角度、感应距离、尺寸、测试比。菲涅尔透镜作用：一是聚焦作用；二是将探测区域内分为若干个明区和暗区，使进入探测区域的移动物体能以温度变化的形式在PIR(被动红外线探测器)上产生变化热释红外值号。

二、产品尺寸图 (单位mm)



三、现场探测图 (单位m)



注：以上数据是在温度 $(23 \pm 2)^\circ\text{C}$ 、湿度 $(55 \pm 5)\% \text{RH}$ 的环境下的测试结果